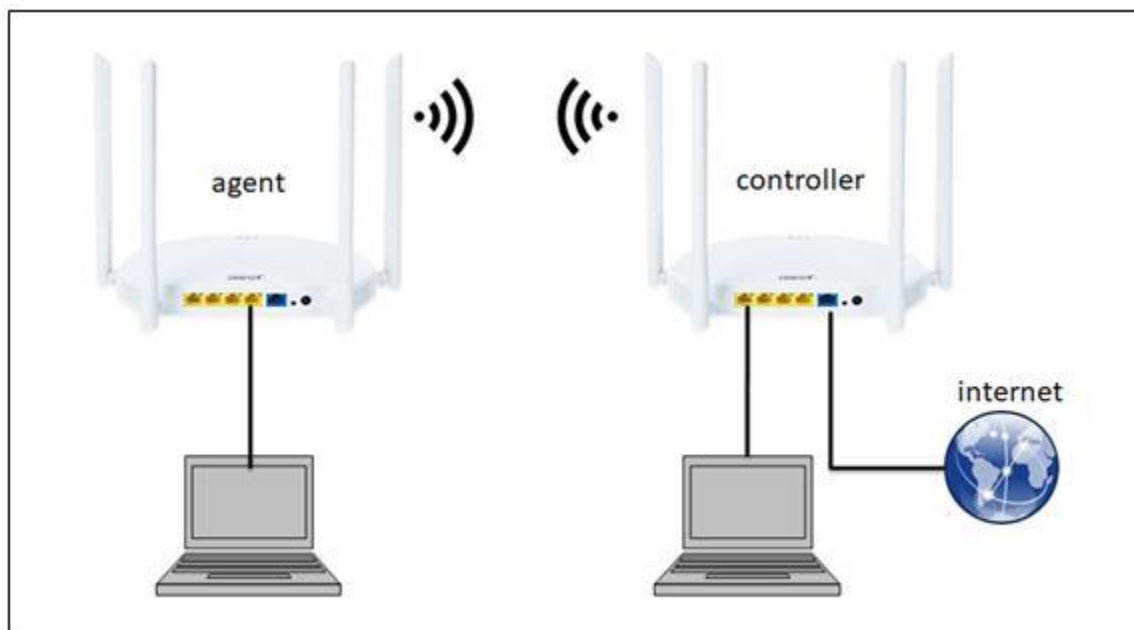


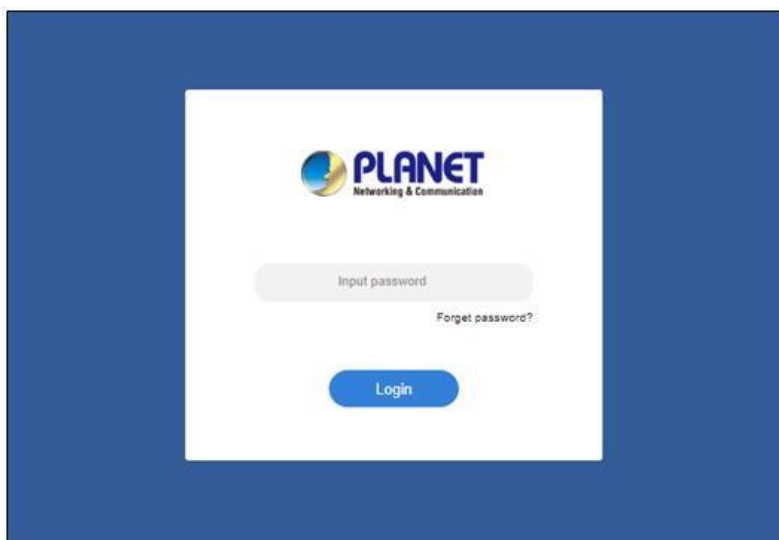
Конфигуриране WiFi MESH на WDRT-1800AX

(WDRT-1800AX трябва да са с фърмуер поне v1.01)

1. Започнете с две устройства. Едното е свързано към интернет (WAN порта):



2. От компютър включен към LAN порт на всяко от устройствата влезте в web браузър и въведете 192.168.1.1 Ще се отвори екрана на WDRT-1800AX, където въведете паролата по подразбиране „admin“:

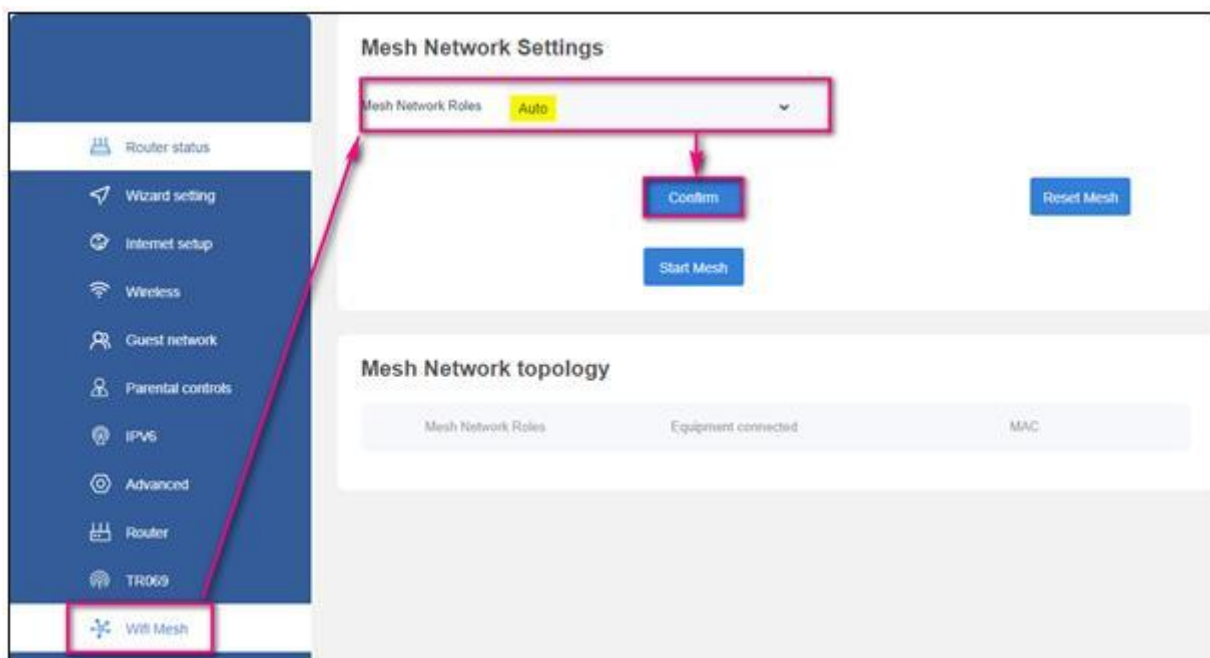


3. За всяко от устройствата, което ще бъде в MESH мрежа въведете име и парола за WiFi



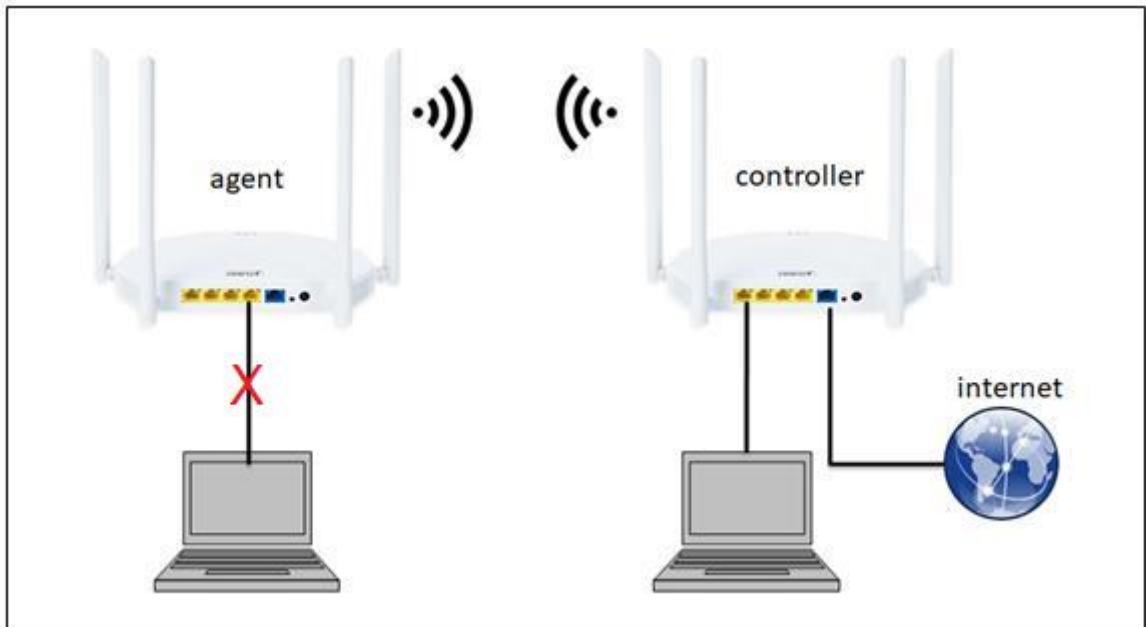
Името и паролата на всички устройства в MESH мрежата трябва да са **еднакви**, за да може да се преминава навсякъде безпроблемно!

4. На всяко от устройствата преминете в меню "WiFi Mesh", изберете "Auto" и натиснете "Confirm"



Устройството, което е свързано с интернет (WAN порта) ще стане „controller” автоматично.

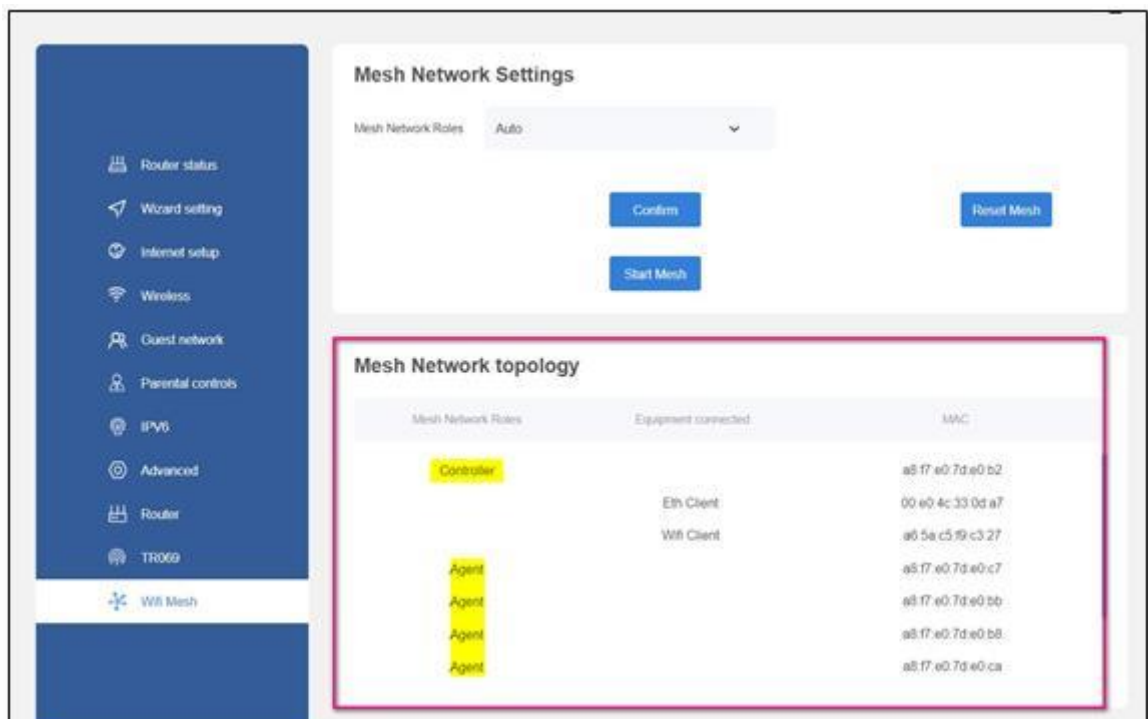
5. Сега трябва да стартираме MESH функцията, но за тази цел второто устройство **не трябва да е свързано с кабел** към компютър!



Стартирайте MESH на първото устройство “controller” (натиснете „Start MESH” или натиснете за кратко бутона WPS/RST).

Веднага след това стартирайте MESH на второто устройство “agent” (натиснете „Start MESH”, след като сте достигнали до това устройство през безжичната му мрежа)

- След няколко минути на екрана на „controller” устройството трябва да видите, че MESH мрежата е изградена



Впоследствие може да добавяте следващи устройства “agent”