

Нископрофилните keystone конектори са EXCEL тип, cat.5e и cat.6A - предимства



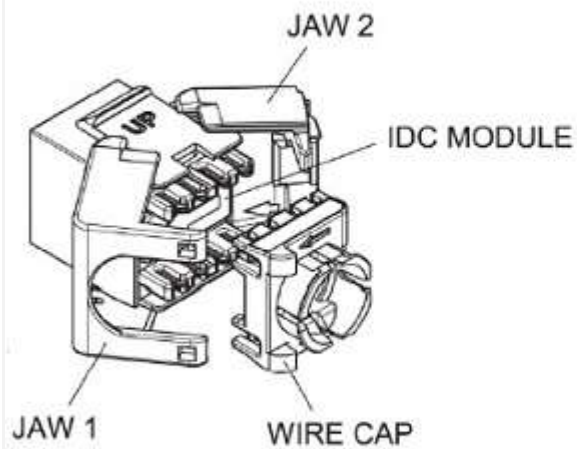
Performance / Specification Table

Specification	ANSI/TIA-568-C.2
Dimensions	16.2mm wide x 28.3mm deep x 21.5mm high
Housing	Die cast Zinc-alloy
RJ45 Contacts	Nickel plated phosphor bronze alloy with 50 micro-inch Gold plating
IDC Contacts	Tin plated phosphor bronze alloy
IDC Wire Gauge	22 - 26 AWG
RJ45 Life	Minimum 750 insertions
Temperature range	
Storage	-40 to +70° C
Operation	-10 to +60° C
Relative humidity (Operational)	93% Maximum Non-condensing

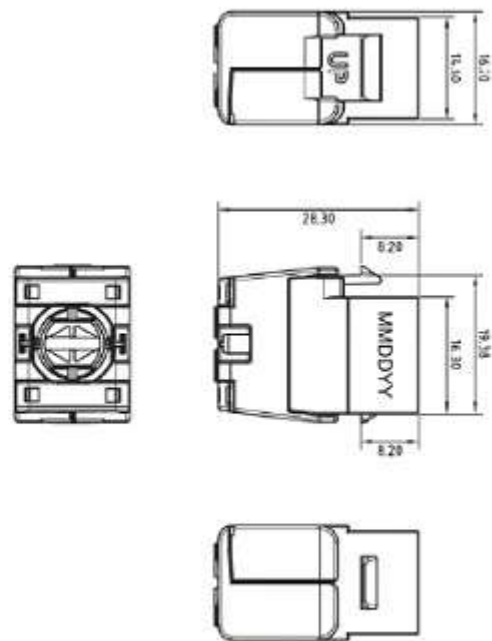
Typical Applications

- 10Base-T Ethernet
- 100BASE-TX Fast Ethernet
- 1000BASE-T Gigabit Ethernet
- 10GBASE-T 10 Gigabit Ethernet
- Digital and Analogue Video
- 1.2/2.4 Gbs ATM

- Дълбочината от само 28 мм позволява монтаж в кутия със стандартна дълбочина и на най-трудно огъващите се LAN кабели;
- Лесен монтаж без специализирани инструменти. Вижте това [youtube видео](#);
- Гарантирани скорости от 1000Mbps за cat.5e и 10Gbps за cat.6A в стандартни LAN мрежи;
- Позволяват многократен монтаж/демонтаж;
- В случаите, когато закупените от нас компоненти са вложени в изградена структурна кабелна система и когато тази система е тествана и сертифицирана от Арго-, гаранцията на системата е 15 години!



A. Rear view of Keystone



B. Keystone profiles. Dimensions in mm

Свързани продукти:



[Пач панел 24port празен за FTP гнезда ACNET, ACNETPLUS](#)



[Гнездо RJ-45 Cat.5E FTP 180 deg, EXCEL Type нископрофилно 28мм;](#)



[Гнездо RJ45 Cat.6A FTP, EXCEL Type, нископрофилно 28мм](#)