

НЕПРЕКЪСВАЕМИ ТОКОЗАХРАНВАЩИ УСТРОЙСТВА

Eaton 5E UPS

500/650/850/1100/1500/2000VA



Ръководство на потребителя

ИНСТРУКЦИИ ЗА БЕЗОПАСНОСТ



ВАЖНИ ИНСТРУКЦИИ ЗА БЕЗОПАСНОСТ - ПРОЧЕТЕТЕ ПРЕДИ
ДА ИНСТАЛИРАТЕ ПРОДУКТА

Безопасност на човека

- UPS има собствен вътрешен източник на захранване (батерия). Следователно, електрическите изводи може да бъдат захранени, дори и UPS да е изключен от електрическия контакт.
- Волтажът на UPS е с опасно високи нива. Той трябва да бъде отварян, само от квалифициран сервизен персонал.

- UPS трябва да е правилно заземен. Измерваният са длъжни да гарантира това, че общия ток на утечка на UPS и на свързаното към него оборудване не надвишава 3.5mA.
- Батериите доставени с UPS съдържат малки количества токсични материали. За да избегнете инциденти, спазвайте списъка с директиви:
 - Никога не горете батерията (риск от експлозия).
 - Не се опитвайте да отваряте батерията (електролита е опасен за очите и кожата).
 - Съобразявайте се с всички приложими разпоредби за изхвърляне на батерии.
 - Батериите представляват опасност (токов удар, изгаряне). Токът при късно съединение може да е много висок. Трябва да бъдат взети предпазни мерки: махнете часовници, пръстени, гривни и всякакви други метални предмети, използвайте инструменти с изолирани дръжки.

Безопасност на продукта

- Инструкциите за свързване и работа с UPS описани в ръководството трябва да бъдат спазвани.
- UPS трябва да бъде свързан към близък и лесно достъпен електрически контакт. UPS трябва да бъде изключван от захранващия източник чрез изваждане на електрическия кабел.
- Уверете се, че показанията на табелката съответстват на вашата електрическа система и на действителното потребление на електричество на цялото оборудване, което ще бъде свързано към UPS.
- Никога не инсталирайте UPS в близост до течности или в прекалено влажна среда.
- Не позволявайте чужди тела да попаднат в UPS.
- Не блокирайте вентилационните отвори на UPS.
- Не излагайте UPS на директна слънчева светлина и източник на топлина.
- Съхранявайте UPS в сухи помещения.

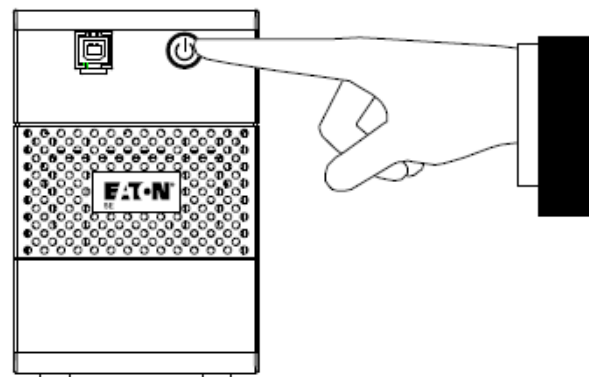
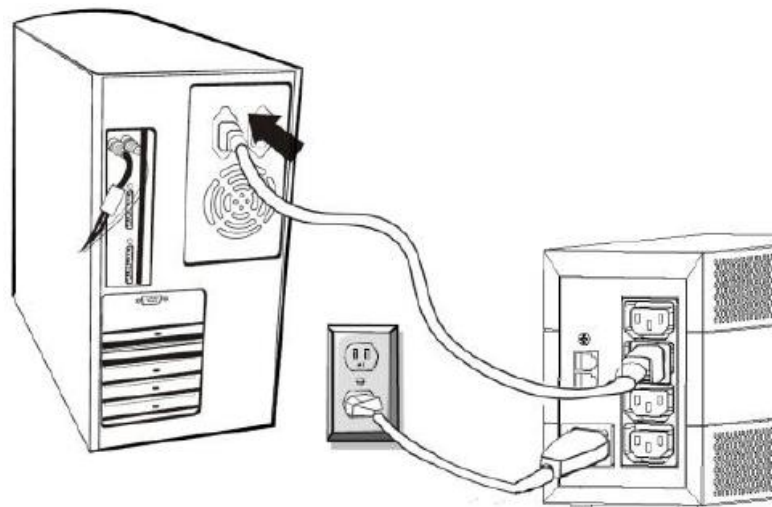
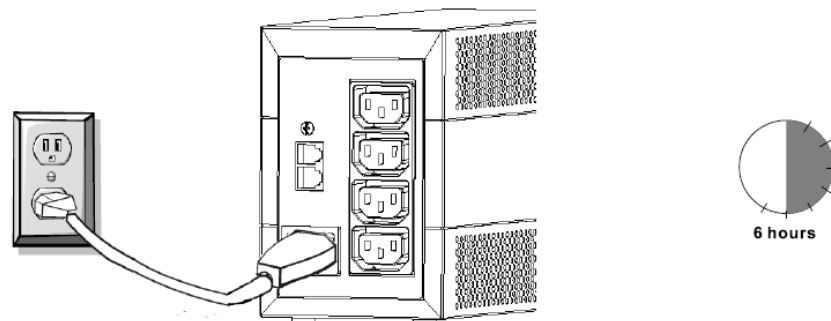
- Допустимата температура на съхранение е между -10°C и +40°C.

Специални мерки

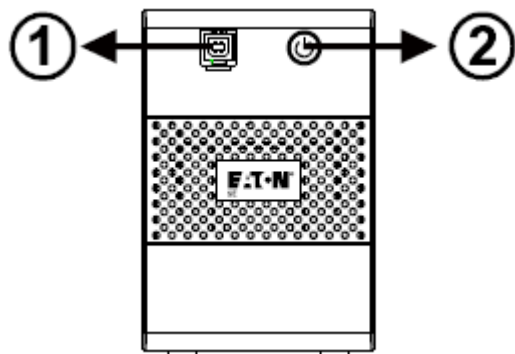
- След като за първи път инсталирате UPS и го свържете към захранването, батерията ще започне да се зарежда. Пълното зареждане на батерията отнема 8 часа.
- Преди или след инсталацията, ако оставяте UPS за дълго време без да го използвате, трябва да го зареждате за 24 часа, поне веднъж на всеки 6 месеца (нормалната температура на съхранение по-малко от 25°C). Това зареждане на батерията, ще я предпази от необратими повреди.
- При подмяна на батерията, е наложително да се използва същият тип и номер на елемент, който е бил инсталиран в UPS, за да може да бъдат поддържани идентични нива на безопасност и производителност. Ако имате съмнения, не се колебайте да се свържете с наше търговско представителство (допълнителна информация ще намерите на нашия уеб сайт www.eaton.eu).

БЪРЗА ИНСТАЛАЦИЯ

Не излагайте UPS на директна слънчева светлина, замърсяване и влага.

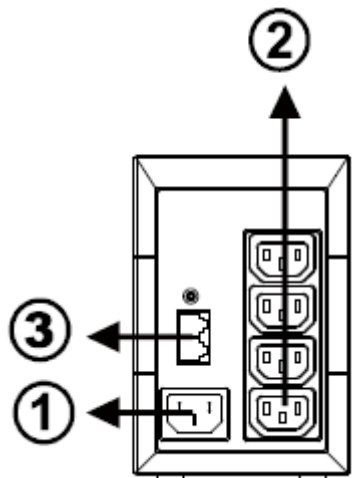


ОПИСАНИЕ НА СИСТЕМАТА



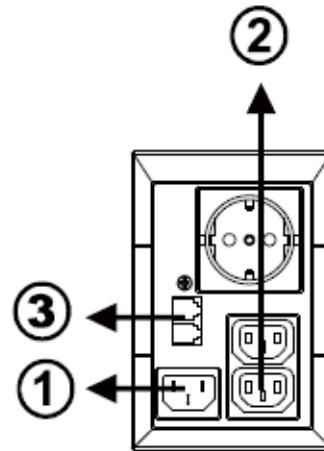
1. Power management порт – само за USB моделите
2. On/Off бутон

5E500/650/850



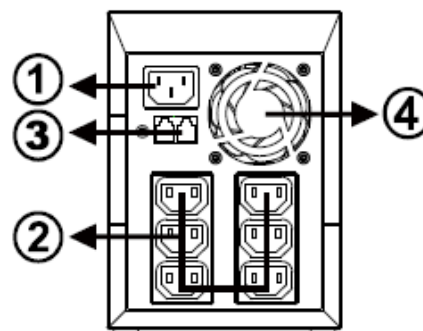
1. 220/230/240VA
2. Четири извода с поддръжка (резервиране) от батерията
3. Защита на интернет и модем линия – само за USB моделите

5E650DIN/850DIN



1. 220/230/240VA
2. Три извода с поддръжка (резервиране) от батерията (1 Schuco + 2 IEC)
3. Защита на интернет и модем линия – само за USB моделите

5E1100/1500/2000



1. 220/230/240VA
2. Шест извода с поддръжка (резервиране) от батерията
3. Защита на интернет и модем линия – само за USB моделите
4. Вентилатор

РАЗРЕШАВАНЕ НА ПРОБЛЕМИ

Неизправност	Възможен проблем	Решение
Индикаторите на предния панел не светят.	Нисък заряд на батерията.	Заредете батерията за 8 часа.
	Дефектна батерия.	Заменете батерията с друга.
	Бутонът On/Off не е натиснат.	Натиснете бутонът.
Напрежението е в норма, но алармата звъни продължително.	UPS е претоварен.	Уверете се, че включения товар към UPS не надвишава описания в спецификацията.
UPS твърде кратко време работи в режима на батерия, след като захранването е отпаднало.	UPS е претоварен.	Изключете част от товара.
	Зарядът на батерията е твърде слаб.	Заредете батерията за 8 часа или повече.
	Батерията е дефектирала, в следствие на висока работна температура или неправилно използване.	Заменете батерията със батерия от същия тип.
Напрежението е в норма, но индикаторът мига.	Неправилно включен захранващия кабел.	Свържете правилно захранващия кабел.

ТЕХНИЧЕСКИ ПАРАМЕТРИ

МОДЕЛ		5E500i	5E650i	5E650iUSB	5E850iUSB	5E1100iUSB	5E1500iUSB	5E2000iUSB
МОЩНОСТ	VA/W	500 VA/ 300 W	650 VA/ 360 W	650 VA/ 360 W	850 VA/ 480 W	1100 VA/ 660 W	1500 VA/ 900 W	2000 VA/ 1200 W
ВХОД	Диапазон на входното напрежение	170V-264V		170V-280V				
	Батерия	230 V						
ИЗХОД	Регулиране на напрежението (режим на батерия)	+/-10%						
	Честота	50 Hz или 60 Hz						
	Регулиране на честотата (режим на батерия)	+/-1 Hz						
	Форма на изхода	модифицирана синусоидална вълна						
БАТЕРИЯ	Вид	(1)12 V 4,5 Ah	(1)12 V 7 Ah	(1)12 V 7 Ah	(1)12 V 9 Ah	(2)12 V 7 Ah	(2)12 V 9 Ah	(2)12 V 9 Ah
	Време на презареждане	6 часа до 90% след пълно разреждане						
ИНТЕРФЕЙС	USB	не		да				
ВРЕМЕ НА ТРАНСФЕР	Типично	2-6 мс типично, 10 мс макс.				4-8 мс типично, 10 мс макс.		
ИНДИКАТОР	Режим АС	светещ зелен светодиод						
	Режим на батерия	мигащ зелен светодиод						
ЗАЩИТА ОТ ПРЕНАПРЕЖЕНИЕ	RJ-11	не		да				
ЗВУКОВА АЛАРМА	Автономен режим	звук на всеки 10 секунди						
	Ниско напрежение на батерията	звук на всяка 1 секунда						
	Претоварване	звук на всяка 0,5 секунда						
	Смяна на батерията	звук на всеки 2 секунди						
	Повреда	непрекъснат звук						
ЗАЩИТА	Пълна защита	пълно пререзреждане, презареждане и претоварване						
РАЗМЕРИ	В x Ш x Д	148 x 100 x 288				180 x 133 x 330		
ТЕГЛО	Нетно	3,7 кг	4,6 кг	4,6 кг	5,1 кг	9,3 кг	10,5 кг	10,5 кг
ОКОЛНА СРЕДА	Температура	0°C – 40°C						
	Шум	по-малко от 40 dB				по-малко от 45 dB		
	Височина	максималната работна височина не трябва да превишава 2000 м						
ВРЕМЕ НА АВТОНОМНА РАБОТА	При 100 W товар	7 мин.	16 мин.	16 мин.	20 мин.	20 мин.	40 мин.	45 мин.

ИНФОРМАЦИЯ ЗА РЕЦИКЛИРАНЕ

ДИРЕКТИВА ЗА ОТПАДЪЦИ ОТ ЕЛЕКТРИЧЕСКО И ЕЛЕКТРОННО ОБОРУДВАНЕ (WEEE)



Символът по-долу указва, че продуктът не трябва да се изхвърля заедно с домакинските отпадъци, съгласно Директивата и националното законодателство на всяка държава.

Продуктът трябва да се предаде в предназначен за целта събирателен пункт или на упълномощена организация за събиране и рециклиране на отпадъци от електрическо и електронно оборудване (ЕЕО).

Неправилната обработка на този тип отпадъци може да има отрицателно въздействие върху околната среда и човешкото здраве поради потенциално опасните вещества, които като цяло се свързват с ЕЕО. Същевременно правилното изхвърляне на този тип продукти ще допринесе за ефективното използване на природните ресурси.

За повече информация къде да предадете отпадното оборудване за рециклиране, се свържете с местната администрация, орган по сметосъбиране, одобрена схема за ОЕЕО или с местната служба за изхвърляне на битови отпадъци.

ДИРЕКТИВА ЗА ИЗХВЪРЛЯНЕ НА БАТЕРИИ

Символът по-долу указва, че батериите и акумулаторите, използвани в този продукт, трябва да бъдат изхвърлени отделно от



битовите отпадъци в съответствие с Директивата и местните разпоредби.

Ако под показания по-горе символ е отпечатан химичен символ, той указва, че тази батерия или акумулатор съдържа тежък метал (живак, кадмий или олово) в концентрация над допустимия праг, посочен в Директивата.

Батериите и акумулаторите не трябва да се изхвърлят като несортиран общински отпадък. Потребителите на батерии и акумулатори трябва да използват наличната система за третиране на такива отпадъци за връщането, рециклирането и обработката на батерии и акумулатори.

Ако продукт на Eaton съдържа батерии, които не могат да бъдат извадени, целият продукт вече е обхванат от Директивата за ОЕЕО (отпадъци от електрическо и електронно оборудване) на ЕС и трябва да бъде предаден в упълномощен събирателен пункт за ОЕЕО. След това събирателният пункт ще вземе съответните мерки за рециклиране и обработка на продукта, включително батериите. За да научите повече за схемите за рециклиране на батерии и акумулатори, достъпни във вашия регион, се свържете с местната администрация, органа по отпадъците или сметосъбиращото дружество.

За контакти:

Eaton Industries Ltd.
Бизнес център „Сердика“
ул. Гюешево 83
София 1330
България

Допълнителна информация за продукта и декларация за съответствие може да бъде намерена на: www.polycomp.bg