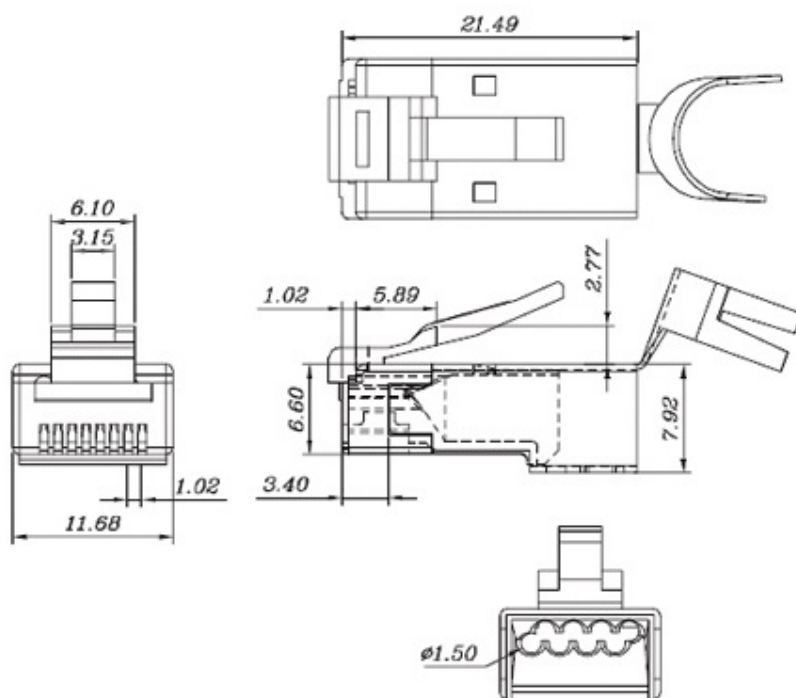


Cat. 6A куплунг за директен монтаж на 23AWG LAN кабели

При съвременните кабелни инсталации често се налага прокарване на дебел 23AWG мрежов кабел за свързване на IP камери, безжични точки за достъп и други устройства.

Специално за такива случаи може да се използва куплунга [ACnetPLUS RJ-45 Cat.6a](#):



Характеристики:

- 50 микроинча златно покритие за максимално добро свързване и многократно включване-изключване;
- Подходящ за кабели категория 6A, категория 7;
- Не се изискват специални инструменти;
- Поддържа съвременните 10 Gigabit компютърни мрежи