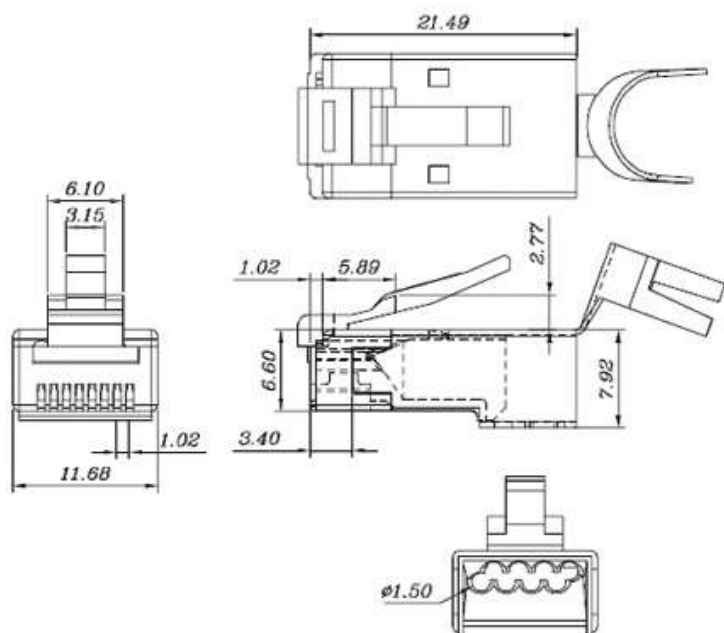


Cat. 6A куплунг за директен монтаж на 23AWG LAN кабели

При съвременните кабелни инсталации често се налага прокарване на дебел 23AWG мрежов кабел за свързване на IP камери, безжични точки за достъп и други устройства.

Специално за такива случаи може да се използва куплунга [ACnet RJ-45 Cat.6a](#):



Характеристики:

- 50 микроинча златно покритие за максимално добро свързване и многократно включване-изключване;
- Подходящ за кабели категория 6A, категория 7
- Поддържа съвременните 10 Gigabit компютърни мрежи
- За кримпване можете да използвате стандартни кримпващи клещи!
- Все пак се препоръчва използването на [ТОЗИ ИНСТРУМЕНТ](#) -> (с него можете да пристегнете и металната опашка)

