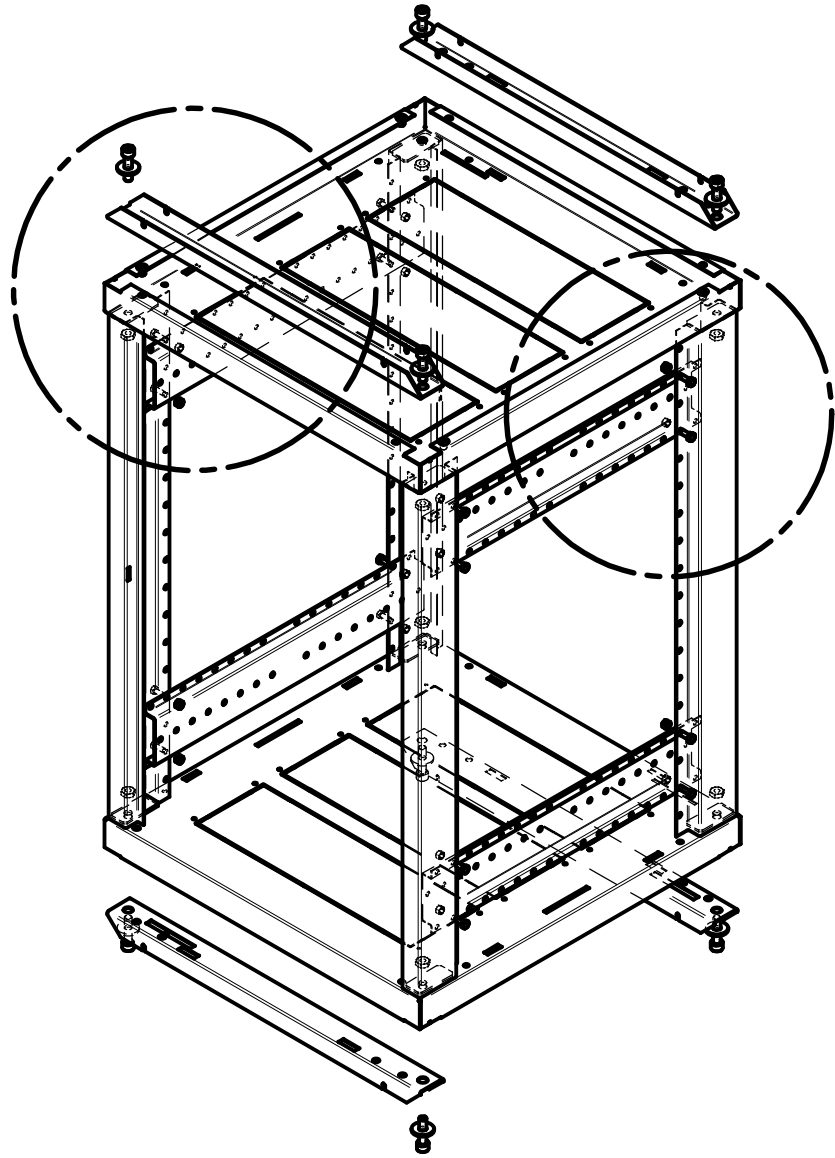


A

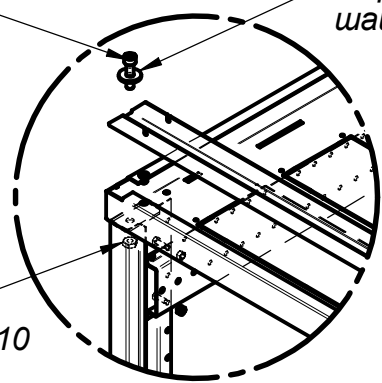
B



болт M10

широкопола  
шайба Ф10

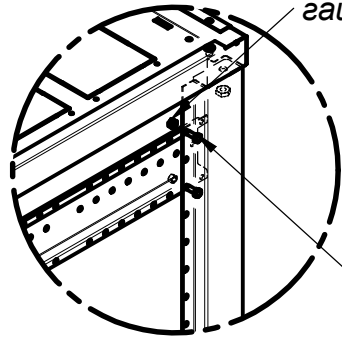
гайка M10



DETAIL A

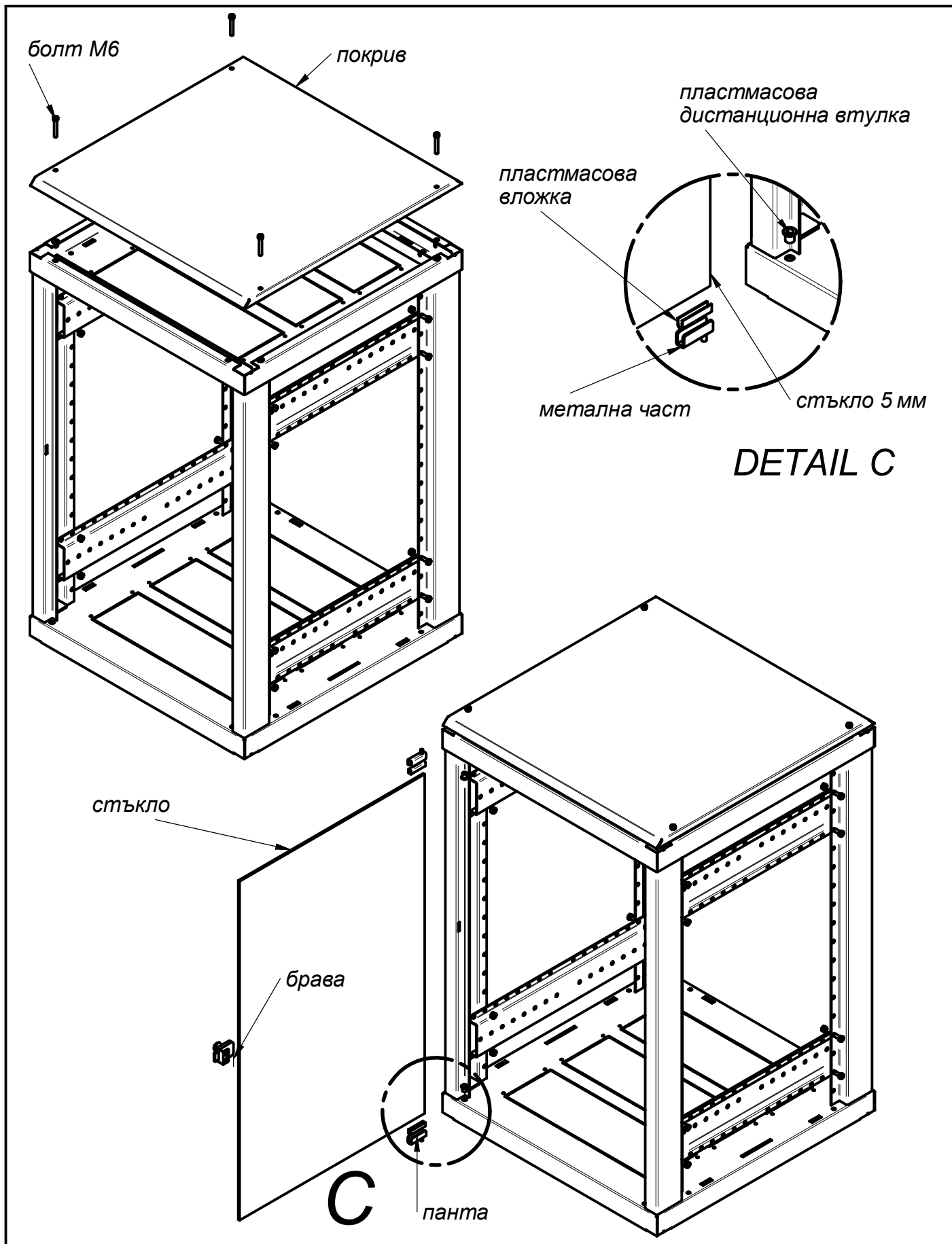
гайка M6

болт M6



DETAIL B

				мащаб	маса	материал:	покритие:
				лист	Сглобяване на корпуса		
Изм.	Опис	Подпис	Дата				
Разр.							
Утеър	Драганов		02.2008	Арго Контар ЕТ		означение :	к-во:
Норм.							



				мащаб	маса	материал:	покритие:
				лист	Монтаж на покрива Монтаж на стъклената врата		
Изм.	Опис	Подпис	Дата				
Разр.							
Утевър.	Драганов		02.2008	Арго Контар ЕТ		означение :	к-во:
Норм.							