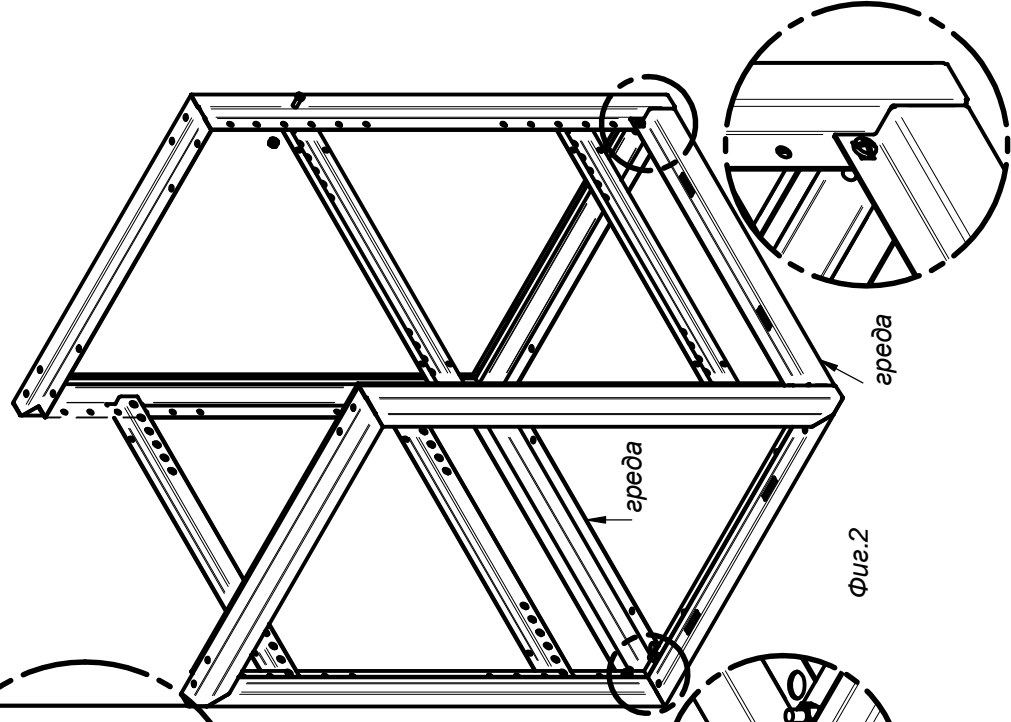
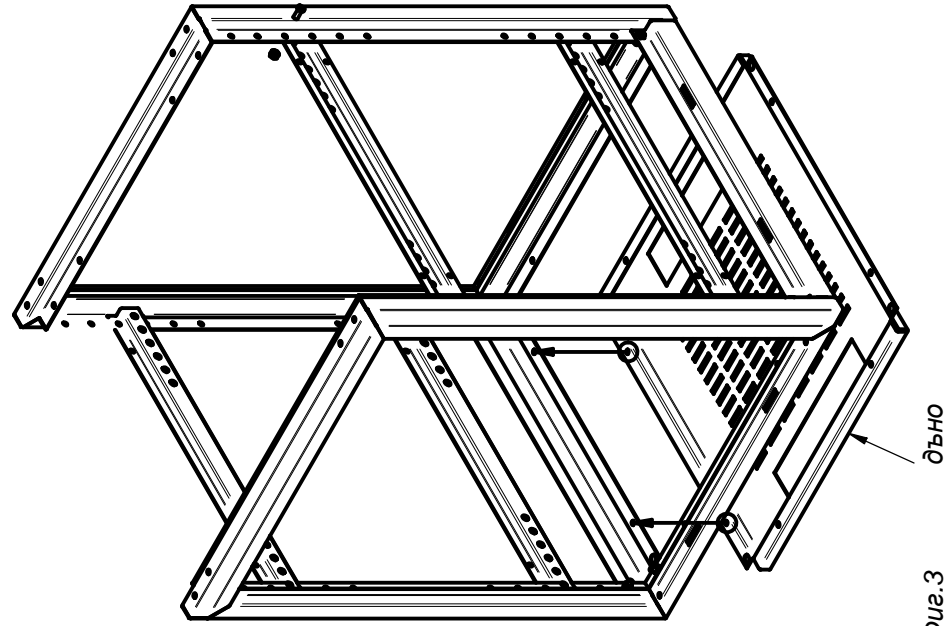


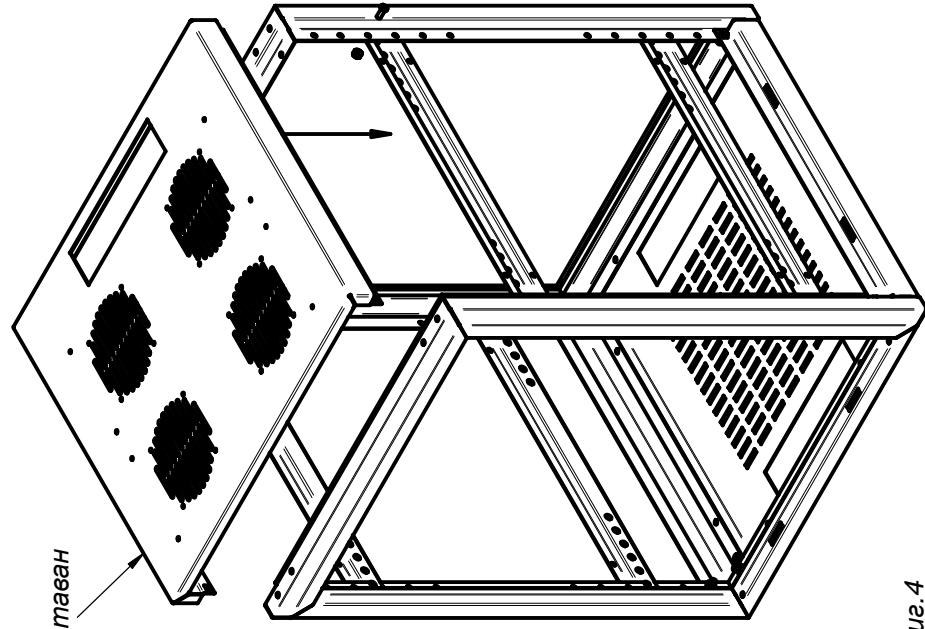
Фиг. 1



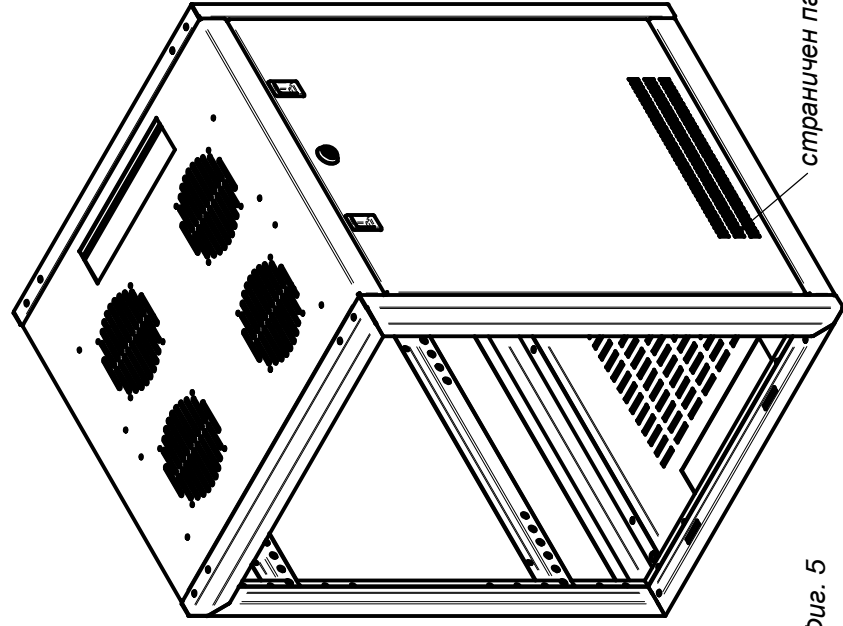
Фиг. 2



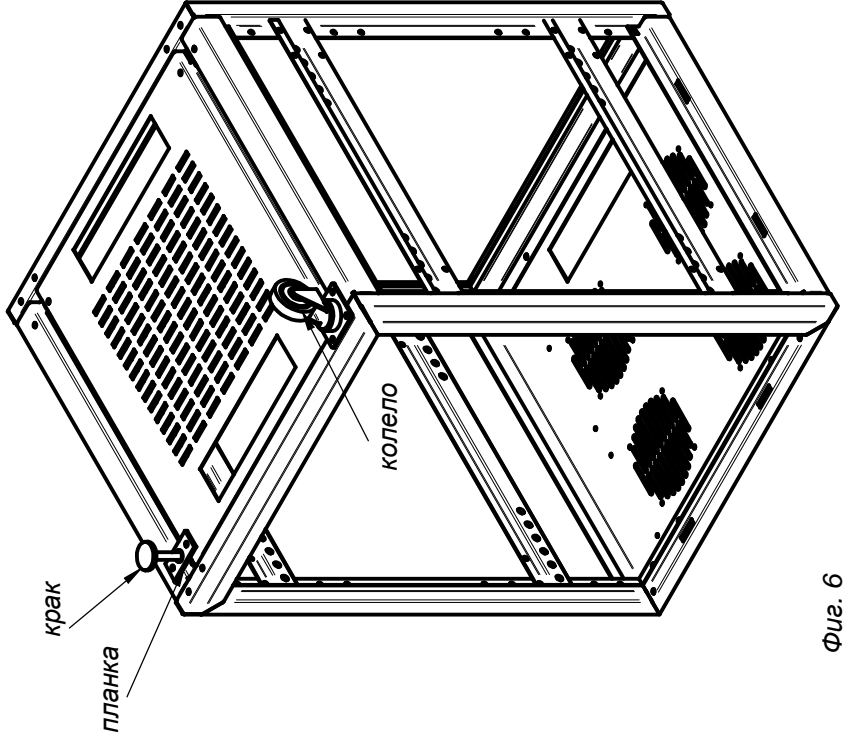
Фиг. 3



Фиг. 4



Фиг. 5



Фиг. 6

Последователност на съглобяването

1. Двете рамки и напречниците се съглобяват с винтове и гайки М6 /фиг. 1/, като главите на винтовете са от външната страна на шкафа. Винтовете и гайките се завиват, докато детайлите се прилепят, но без да се стягат.
2. Монтират се двете долни греди /фиг. 2/ с винтове и гайки М6. Винтовете и гайките се завиват, докато детайлите се прилепят, но без да се стягат. Главите на винтовете са от външната страна на шкафа.
3. Монтира се дъното, като се поставя от долната страна на шкафа със огъвките нагоре /фиг. 3/. Съглобките да не се стягат.
4. Монтира се тавана /фиг. 4/ с винтове и гайки М6 към вертикалните и хоризонталните колони на рамките. Съглобките да не се стягат.
5. Поставяте една от страниците /фиг. 5/. Нагласете конструкцията така, че разстоянието между страницата и вертикалните колони да се еднакви. При това положение притегнете всички винтове съединения.
6. Монтаж на крачетата /фиг. 6/. Планките за крачетата се монтират с винтове и гайки М6 към отворите на долните греди и на дъното. Крачето се навива в заварената гайка на планката.
7. Монтаж на колелата /фиг.6/. Основите на колелата се монтират с винтове и гайки М6 към отворите на хоризонталните греди на рамките, дъното и долната греда.